



Rozwiązanie dla zasilania awaryjnego

Zwiększona dostępność nowych aplikacji.

Pewny, solidny i wszechstronny generator. Gotowy do zasilenia Twojego następnego zlecenia.

Zwiększony czas pracy pojedynczego zlecenia.

Zainstalowany u Klienta będzie gotowy do pracy natychmiast - bez zbędnych procedur przygotowawczych.

Zmniejszone koszty transportu i instalacji

Kompaktowy, pewny projekt z wbudowanymi opcjami transportowymi ułatwia i przyspiesza transport oraz instalację.

Zredukowany koszt serwisu i obsługi.

Dłuższy czas użytkowania pomiędzy serwisami. Szybsze i bardziej wydajne serwisy.

Wysoka pogwarancyjna wartość rynkowa.

Zaprojektowany i zbudowany żeby przetrwać.



BEZPIECZEŃSTWO

- Obsługiwać z zachowaniem zasad bezpieczeństwa zawartych w instrukcji obsługi.
- W celu uniknięcia problemów (wypadku), wykonywać codzienną obsługę wraz ze sprawdzeniem zabezpieczeń !!!

Seria Ricardo

10KVA--1000KVA

FHU ENERGIA

FHU Sowa & FHU Energia

Siedziba:

Plac Stefana Żeromskiego 2, 41-914 Bytom

e-mail: info@dieselpower.com.pl

website: www.dieselpower.com.pl

tel. +48-661-627-031

Dane techniczne

KKP100KW

Model	KKP100KW	
Moc znamionowa	kW/kVA	100/125
Moc maksymalna	kW/kVA	110/132.5
Napięcia pracy	V	400/230
Natężenie prądu	A	190
Max.poziom hałasu	dB(@7m)	≤85

Silnik (typ Ricardo)

Model	KKP100KW	
System zasilania powietrzem	Turbodoładowany	
System zasilania paliwem	Wtrysk bezpośredni	
Ilość cylindrów	6	
Pojemność	6.75 L	
Średnica*Skok tłoka	mm	105*130
Kolejność pracy	1-5-3-2-6-4	
Współczynnik kompresji	16:1	
Prędkość obrotowa	obr/min	1500
Moc nominalna (z wentylatorem)	120kW	
Ogranicznik prędkości	Mechaniczny	
Napięcie rozrusznika	24 V	

System Wydechowy

Przepływ gazów wydechowych	/ m ³ /min	
Temperatura gazów wydechowych	/ °C	
Maksymalne ciśnienie zwrotne	10.2 kPa	

System Zasilania Powietrzem

Max.ograniczenie wejścia	6.5	/ kPa
Zużycie	1524	/ m ³ /h
Przepływ powietrza	528	/ m ³ /min

System Paliwowy

100% obciążenia	L/h	22.50
75% obciążenia	L/h	16.25
50% obciążenia	L/h	13.00
Pojemność zbiornika paliwa	h	10

System Smarowania

Całkowita pojemność	L	16
Zużycie oleju	g/kWh	≤1.63
Min.ciśnienie oleju	MPa	0.2-0.4

(przy pracy ciągłej)

System Chłodzenia

Pojemność całkowita	L	25
Termostat	°C	85-92
Max.temperatura chłodziwa	°C	104

Alternator

Model	TYP	KKP274C
	STAMFORD	UCI274C
Ilość faz	3	
Napięcia	400V / 230V	
Rodzaj uzwojenia	3-fazowy 4-kablowy, typ Y	
Ilość łożysk	1	
Współczynnik mocy	0.8	
Częstotliwość	50 Hz	
Moc znamionowa	110kW	
Wzbudnica	Bezszcotkowa, samowzbudna	
Regulacja napięcia	±0.5 %	
Poziom zabezpieczenia	IP 23	
Stopień izolacji	H/H	
Pułap pracy	≤3000 m	

Kontroler- typ DEESEA

Model	HGM420
-------	--------

Funkcje zabezpieczające:

- Niskie ciśnienie oleju
- Wysoka temperatura wody
- Napięcie wysokie/niskie
- Wysoka temperatura silnika i przeciągnięcie obrotów.
- Regulacja napięcia/częstotliwości
- Awaryjne zatrzymanie
- Błąd rozruchu



Opcje Modułu Kontrolnego



- Moduł automatycznej kontroli agregatu
- Moduł kontrolny z funkcją sterowania zdalnego
- Wyświetlacz z danymi przepływów w ATS
- Moduł kontroli synchronizacji
- Skrzynka napięcia wyjściowego

Funkcje Standartowe

- Silnik - typ Ricardo
- Chłodnica max.50 , napęd paskowy
- Alternator 24V
- Alternator akumulatora: poj.łożysko, za-
bezpieczenie IP23, klasa izolacji H/H
- Standartowy system autokontroli
- Zestaw filtrów powietrza, paliwa i oleju
- Wyłącznik linii głównej/MCCB
- Zbiornik paliwa
- 2 akumulatory 12v w podstawach, okablowanie
- Wydech (elastyczny przewód, syfon, kołnierz,
tłumik końcowy
- Instrukcja obsługi

Opcje

- Prostownik akumulatorowy
- Grzałka silnik
- Grzałka alternatora
- PMG - generator z magnesem stałym
- Separacja woda-olej
- Dzienny zbiornik paliwa
- Panel zdalnego sterowania
- Automacyjny przełącznik transmisji (ATS)
- Skrzynka bezpieczników
- Standard: ● Opcja: ○

Gwarancja*

Silnik typ Ricardo

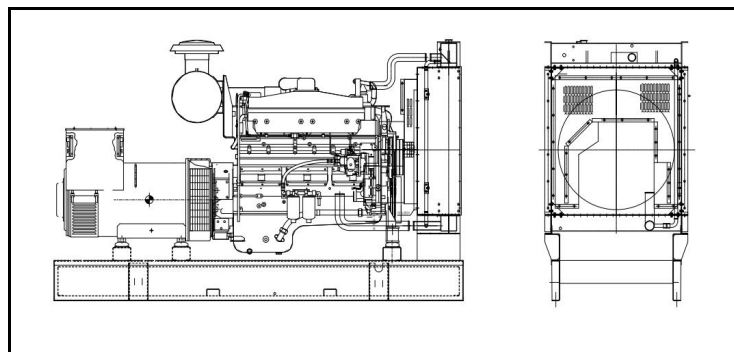
12 miesięcy od daty zakupu lub 1000h pracy.

Generator

12 miesięcy od daty zakupu lub 1000h pracy.

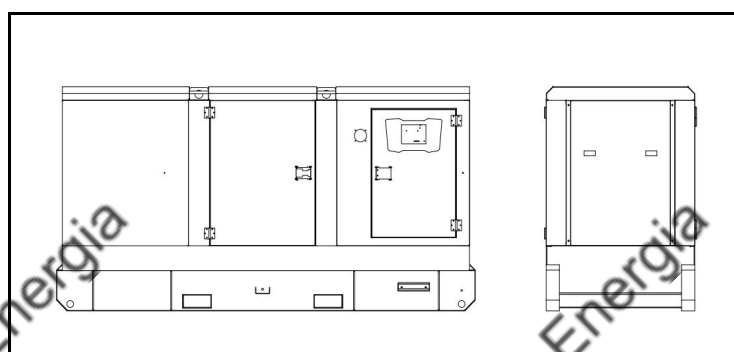


Wymiary podstawowe



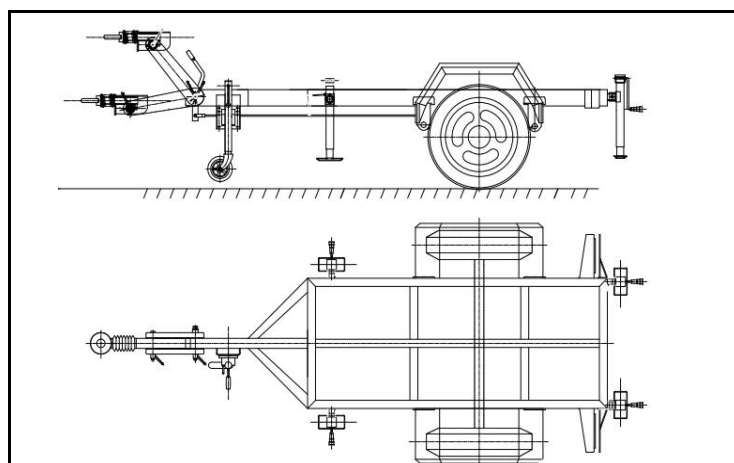
Typ otwarty

D*S*W	mm	2280*800*1230
Waga	kg	1165



Typ wyciszony

D*S*W	mm	2400*890*1280
Waga	kg	1500



Opcja z przyczepą

D*S*W	mm	3400**950*1750
Max. ładowność	kg	1800