

## Generatory typu Ricardo

Moc nominalna: 120kW/150kVA

Moc maksymalna: 132kW/165kVA



### Rozwiązanie dla zasilania awaryjnego

#### Zwiększona dostępność nowych aplikacji.

Pewny, solidny i wszechstronny generator. Gotowy do zasilenia Twojego następnego zlecenia.

#### Zwiększony czas pracy pojedynczego zlecenia.

Zainstalowany u Klienta będzie gotowy do pracy natychmiast - bez zbędnych procedur przygotowawczych.

#### Zmniejszone koszty transportu i instalacji

Kompaktowy, pewny projekt z wbudowanymi opcjami transportowymi ułatwia i przyspiesza transport oraz instalację.

#### Zredukowany koszt serwisu i obsługi.

Dłuższy czas użytkowania pomiędzy serwisami. Szybsze i bardziej wydajne serwisy.

#### Wysoka pogwarancyjna wartość rynkowa.

#### Zaprojektowany i zbudowany żeby przetrwać.



### BEZPIECZEŃSTWO

- Obsługiwać z zachowaniem zasad bezpieczeństwa zawartych w instrukcji obsługi.
- W celu uniknięcia problemów (wypadku), wykonywać codzienną obsługę wraz ze sprawdzeniem zabezpieczeń !!!

## Seria Ricardo

10KVA--1000KVA

## FHU Energia

### Siedziba:

Plac Stefana Żeromskiego 2, 41-914 Bytom

e-mail: [info@dieselpower.com.pl](mailto:info@dieselpower.com.pl)

website: [www.dieselpower.com.pl](http://www.dieselpower.com.pl)

tel. +48-661-627-031

## Dane techniczne

KKP120KW

Model	KKP120KW	
Moc znamionowa	kW/kVA	120/150
Moc maksymalna	kW/kVA	132/165
Napięcia pracy	V	400/230
Natężenie prądu	A	217
Max.poziom hałasu	dB(@7m)	≤95

### Silnik (typ Ricardo)

Model	KKP120KW	
System zasilania powietrzem	Turbo, inter-cooler	
System zasilania paliwem	Wtrysk bezpośredni	
Ilość cylindrów	6	
Pojemność	7.01 L	
Średnica*Skok tłoka	mm	105*135
Kolejność pracy	1-5-3-2-6-4	
Współczynnik kompresji	16:1	
Prędkość obrotowa	obr/min	1500
Moc nominalna (z wentylatorem)	132.5kW	
Ogranicznik prędkości	Mechaniczny	
Napięcie rozrusznika	24 V	

### System Wydechowy

Przepływ gazów wydechowych	/ m <sup>3</sup> /min
Temperatura gazów wydechowych	/ °C
Maksymalne ciśnienie zwrotne	10.2 kPa

### System Zasilania Powietrzem

Max.ograniczenie wejścia	/ kPa
Zużycie	/ m <sup>3</sup> /h
Przepływ powietrza	/ m <sup>3</sup> /min

### System Paliwowy

100% obciążenia	L/h	33
75% obciążenia	L/h	24.80
50% obciążenia	L/h	16.50
Pojemność zbiornika paliwa	L	260

### System Smarowania

Całkowita pojemność	L	17
Zużycie oleju	g/kWh	≤4
Min.ciśnienie oleju	MPa	0.3-0.5
(przy pracy ciągłej)		

### System Chłodzenia

Pojemność całkowita	L	32
Termostat	°C	85-92
Max.temperatura chłodziwa	°C	104

### Alternator

Model	TYP	LK274F
	STAMFORD	UCI274F
Ilość faz	3	
Napięcia	400V / 230V	
Rodzaj uzwojenia	3-fazowy 4-kablowy, typ Y	
Ilość łożysk	1	
Współczynnik mocy	0.8	
Częstotliwość	50 Hz	
Moc znamionowa (kVA)	160	
Wzbudnica	Bezszcotkowa, samowzbudna	
Regulacja napięcia	±0.5 %	
Poziom zabezpieczenia	IP 23	
Stopień izolacji	H/H	
Pułap pracy	≤3000 m	

### Kontroler- typ DEEPSEA

Model	DSE6120
-------	---------

Funkcje zabezpieczające:

- Niskie ciśnienie oleju
- Wysoka temperatura wody
- Napięcie wysokie/niskie
- Wysoka temperatura silnika i przeciągnięcie obrotów.
- Regulacja napięcia/częstotliwości
- Awaryjne zatrzymanie
- Błąd rozruchu



### Opcje Modułu Kontrolnego



- Moduł automatycznej kontroli agregatu
- Moduł kontrolny z funkcją sterowania zdalnego
- Wyświetlacz z danymi przepływów w ATS
- Moduł kontroli synchronizacji
- Skrzynka napięcia wyjściowego

## Funkcje Standardowe

- Silnik - typ Ricardo
- Chłodnica max.50 , napęd paskowy
- Alternator 24V
- Alternator akumulatora: poj.łożysko, za-  
bezpieczenie IP23, klasa izolacji H/H
- Standardowy system autokontroli
- Zestaw filtrów powietrza, paliwa i oleju
- Wyłącznik linii głównej/MCCB
- Zbiornik paliwa
- 2 akumulatory 12v w podstawach, okablowanie
- Wydech (elastyczny przewód, syfon, kołnierz,  
tłumik końcowy
- Instrukcja obsługi

## Opcje

- Prostownik akumulatorowy
- Grzałka silnik
- Grzałka alternatora
- PMG - generator z magnesem stałym
- Separacja woda-olej
- Dzienny zbiornik paliwa
- Panel zdalnego sterowania
- Automatemyczny przełącznik transmisji (ATS)
- Skrzynka bezpieczników
- Standard: ●                      Opcja: ○

## Gwarancja\*

### Silnik typ Ricardo

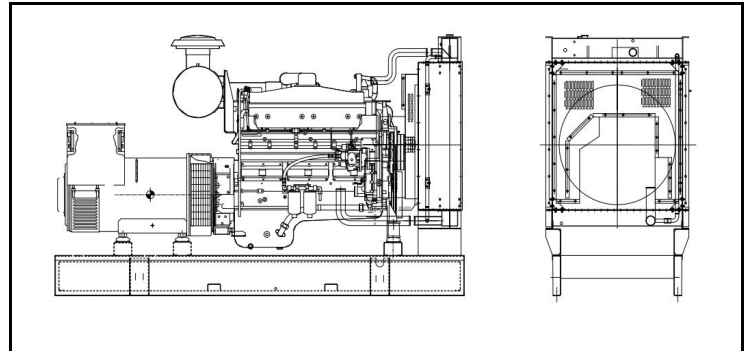
12 miesięcy od daty zakupu lub 1000h pracy.

### Generator

12 miesięcy od daty zakupu lub 1000h pracy.

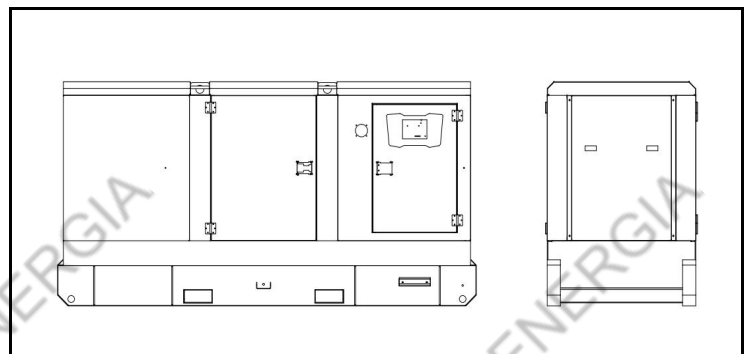


## Wymiary podstawowe



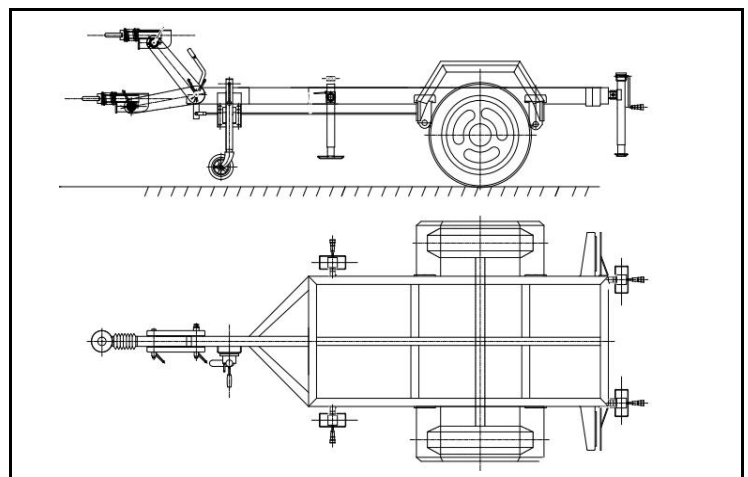
### Typ otwarty

D*S*W	mm	2250*900*1450
Waga	kg	1270



### Typ wyciszony

D*S*W	mm	3120*1050*1550
Waga	kg	1690



### Opcja z przyczepą

D*S*W	mm	4500**2000*950
Max. ładowność	kg	2200

Producent zastrzega sobie prawo zmian specyfikacji technicznej, koloru, wyposażenia i akcesoriów bez wcześniejszego uprzedzenia !!!