



Rozwiązanie dla zasilania awaryjnego

Zwiększona dostępność nowych aplikacji.

Pewny, solidny i wszechstronny generator. Gotowy do zasilenia Twojego następnego zlecenia.

Zwiększony czas pracy pojedynczego zlecenia.

Zainstalowany u Klienta będzie gotowy do pracy natychmiast - bez zbędnych procedur przygotowawczych.

Zmniejszone koszty transportu i instalacji

Kompaktowy, pewny projekt z wbudowanymi opcjami transportowymi ułatwia i przyspiesza transport oraz instalację.

Zredukowany koszt serwisu i obsługi.

Dłuższy czas użytkowania pomiędzy serwisami. Szybsze i bardziej wydajne serwisy.

Wysoka pogwarancyjna wartość rynkowa.

Zaprojektowany i zbudowany żeby przetrwać.



BEZPIECZEŃSTWO

- Obsługiwać z zachowaniem zasad bezpieczeństwa zawartych w instrukcji obsługi.
- W celu uniknięcia problemów (wypadku), wykonywać codzienną obsługę wraz ze sprawdzeniem zabezpieczeń !!!

Seria Ricardo

10KVA--1000KVA

FHU Energia

Siedziba:

Plac Stefana Żeromskiego 2, 41-914 Bytom

e-mail: info@dieselpower.com.pl

website: www.dieselpower.com.pl

tel. +48-575-694-965

Dane techniczne

KKP180KW

Model	KKP180KW	
Moc znamionowa	kW/kVA	180/225
Moc maksymalna	kW/kVA	198/248
Napięcia pracy	V	400/230
Natężenie prądu	A	325
Max.poziom hałasu	dB(@7m)	≤95

Silnik (typ Ricardo)

Model	KKP180KW	
System zasilania powietrzem	Turbo, inter-cooler	
System zasilania paliwem	Wtrysk bezpośredni	
Ilość cylindrów	6	
Pojemność	9.763 L	
Średnica*Skok tłoka	mm	126*130
Kolejność pracy	1-5-3-2-6-4	
Współczynnik kompresji	17:1	
Prędkość obrotowa	obr/min	1500
Moc nominalna (z wentylatorem)	210kW	
Ogranicznik prędkości	Mechaniczny	
Napięcie rozrusznika	24 V	

System Wydechowy

Przepływ gazów wydechowych	/ m ³ /min
Temperatura gazów wydechowych	/ °C
Maksymalne ciśnienie zwrotne	10.2 kPa

System Zasilania Powietrzem

Max.ograniczenie wejścia	/ kPa
Zużycie	/ m ³ /h
Przepływ powietrza	/ m ³ /min

System Paliwowy

100% obciążenia	L/h	52.5
75% obciążenia	L/h	39.40
50% obciążenia	L/h	26.30
Pojemność zbiornika paliwa	L	350

System Smarowania

Całkowita pojemność	L	28
Zużycie oleju	g/kWh	≤4
Min.ciśnienie oleju	MPa	0.35-0.55
(przy pracy ciągłej)		

System Chłodzenia

Pojemność całkowita	L	48
Termostat	°C	85-92
Max.temperatura chłodziwa	°C	104

Alternator

Model	TYP	LK274J
	STAMFORD	UCI274J
Ilość faz	3	
Napięcia	400V / 230V	
Rodzaj uzwojenia	3-fazowy 4-kablowy, typ Y	
Ilość łożysk	1	
Współczynnik mocy	0.8	
Częstotliwość	50 Hz	
Moc znamionowa (kVA)	230	
Wzbudnica	Bezszcotkowa, samowzbudna	
Regulacja napięcia	±0.5 %	
Poziom zabezpieczenia	IP 23	
Stopień izolacji	H/H	
Pułap pracy	≤3000 m	

Kontroler- typ DEEPSEA

Model	DSE6120
-------	---------

Funkcje zabezpieczające:

- Niskie ciśnienie oleju
- Wysoka temperatura wody
- Napięcie wysokie/niskie
- Wysoka temperatura silnika i przeciągnięcie obrotów.
- Regulacja napięcia/częstotliwości
- Awaryjne zatrzymanie
- Błąd rozruchu



Opcje Modułu Kontrolnego



- Moduł automatycznej kontroli agregatu
- Moduł kontrolny z funkcją sterowania zdalnego
- Wyświetlacz z danymi przepływów w ATS
- Moduł kontroli synchronizacji
- Skrzynka napięcia wyjściowego

Funkcje Standartowe

- Silnik - typ Ricardo
- Chłodnica max.50 , napęd paskowy
- Alternator 24V
- Alternator akumulatora: poj.łożysko, za-
bezpieczenie IP23, klasa izolacji H/H
- Standartowy system autokontroli
- Zestaw filtrów powietrza, paliwa i oleju
- Wyłącznik linii głównej/MCCB
- Zbiornik paliwa
- 2 akumulatory 12v w podstawach, okablowanie
- Wydech (elastyczny przewód, syfon, kołnierz,
tłumik końcowy
- Instrukcja obsługi

Opcje

- Prostownik akumulatorowy
- Grzałka silnik
- Grzałka alternatora
- PMG - generator z magnesem stałym
- Separacja woda-olej
- Dzienny zbiornik paliwa
- Panel zdalnego sterowania
- Automacyjny przełącznik transmisji (ATS)
- Skrzynka bezpieczników
- Standard: ● Opcja: ○

Gwarancja*

Silnik typ Ricardo

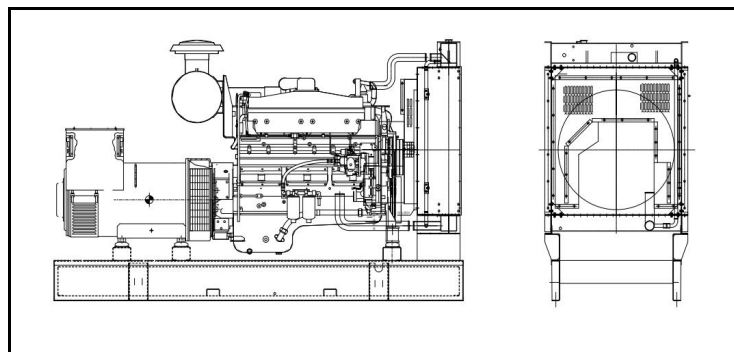
12 miesięcy od daty zakupu lub 1000h pracy.

Generator

12 miesięcy od daty zakupu lub 1000h pracy.

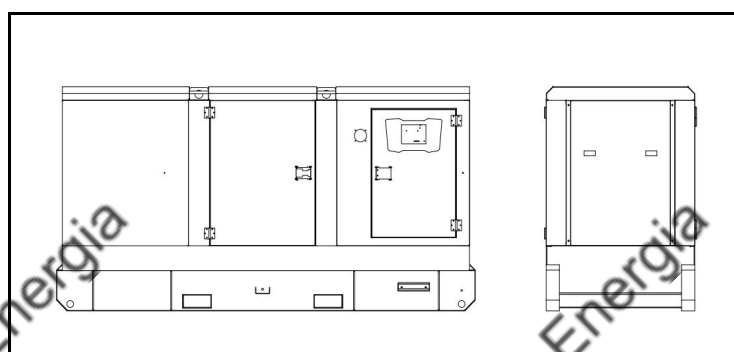


Wymiary podstawowe



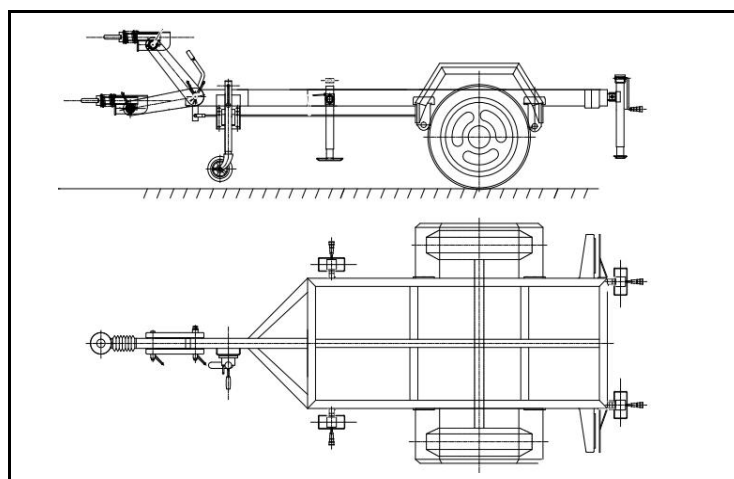
Typ otwarty

D*S*W	mm	2850*1020*1600
Waga	kg	2100



Typ wyciszony

D*S*W	mm	3450*1150*1650
Waga	kg	2600



Opcja z przyczepą

D*S*W	mm	4900*2100*950
Max. ładowność	kg	3300